
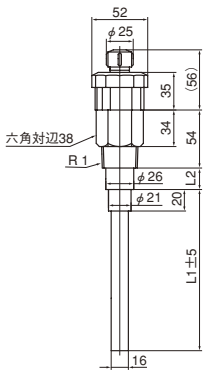
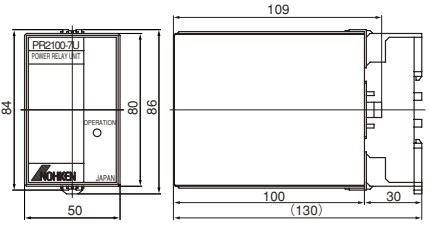


## ■機器組み込み形

		KSV-9N-111 / KSV-9N-121形
		 <p>KSV-9N-111: L1=150mm / L2=20mm</p> <p>KSV-9N-121: L1=300mm / L2=20mm</p>
測定対象		液体・粉体
動作特性	検出感度	0~20pF
	安定動作感度	1.5pF以下
電気的特性	電源電圧	24V DC ±10%
	消費電流	21mA 以下
	接点出力	NPN出力
	開閉容量	100mA以下 (残留電圧: 2V以下)
機械的特性	発信周波数	約600KHz
	電極耐圧力(水圧)	1.57MPa Max.
状況	振動	耐久: 10~25Hz 複振幅: 1.5mm X, Y, Z各方向 2h
	衝撃	耐久: 196m / S <sup>2</sup> X, Y, Z各方向10回
周囲	使用温度	-10~+70°C (結露なきこと)
	使用湿度	35~95%RH
構造		防浸構造 (IP67相当)
その他	材質	SUS304 (電極、取付プラグ) POM (絶縁物、カバー、ケーブル締付ナット)
	質量	約600g (KSV-9N-111)
	取付方法	R1 (ねじ取付)

品名		パワーリレーユニット
		PR2100-7U形
		
動作表示		警報出力表示 (赤色発光ダイオード)
電気的特性	電源電圧	100 / 110 / 200 / 220V AC ±10% 50 / 60Hz
	消費電力	4VA 以下
	供給電源	KSV-9N形専用電源
	接点定格	200V 2A AC (抵抗負荷) 10万回 (最大負荷) 12V 10mA DC (抵抗負荷) 1000万回 (最小負荷)
温度	絶縁抵抗	500V DCにて100MΩ 以上
	使用温度	-10~+40°C (結露なきこと)
周囲	使用湿度	45~85% RH
	構造	非防滴構造 (IP40)
その他	材質	ABS
	寸法	W50×H84×D109mm
	質量	約300g
設置方法		プラグインタイプ (ソケット: オプション)

低感度 (0~100pF) タイプおよび被覆 (ポリアセタール) 電極タイプも  
ご用意しておりますので、営業窓口までお問い合わせください。

注). センサ構成材質上、測定物により電極が耐えられない場合があります。  
特に薬品のレベル制御をされる場合は耐薬品性をご確認ください。