

SMALL TYPE FLOAT SWITCH

小型汎用フロートスイッチ



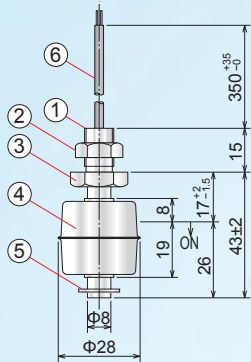
小さなタンクに最適!!
多用途に対応可能な小型フロートスイッチの完成型!!

■1点測定用 材質:ステンレス

RFS-2

スタンダードタイプ

耐熱温度
MAX.120°C



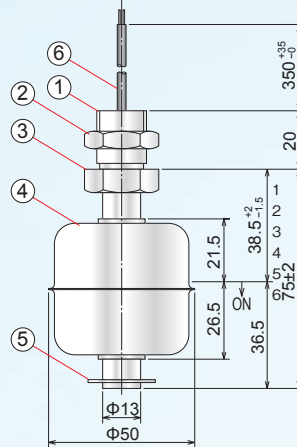
No.	部品名称	材質	数量
1	取付	G 1/8B	
2	ナット	SUS304	1
3	本体	SUS304	1
4	フロート	SUS304	1
5	ストッパー	SUS304	1
6	リード線	AWG22	2



RFS-6

高温(耐熱)タイプ

耐熱温度
MAX.200°C



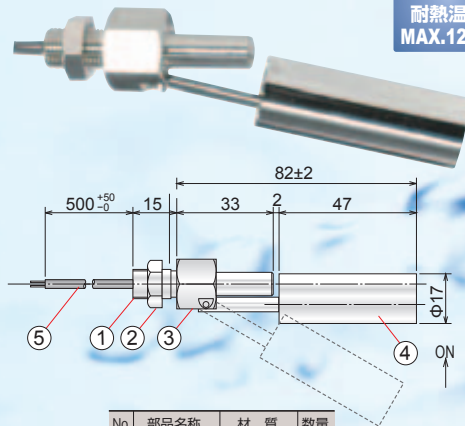
No.	部品名称	材質	数量
1	取付	G 1/8B	
2	ナット	SUS304	1
3	本体	SUS304	1
4	フロート	SUS304	1
5	ストッパー	SUS304	1
6	リード線	AWG22	2



RFS-11A

水平取付タイプ

耐熱温度
MAX.120°C



No.	部品名称	材質	数量
1	取付	G 1/8B	
2	ナット	SUS304	1
3	本体	SUS304	1
4	フロート	SUS304	1
5	リード線	AWG22	2

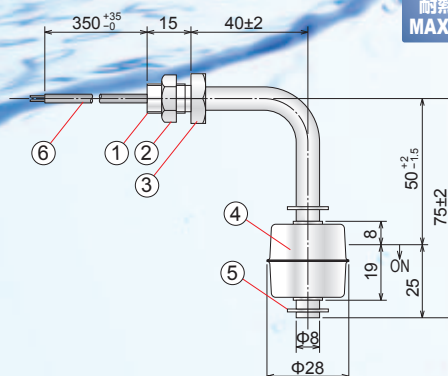


SMALL TYPE
FLOAT SWITCH

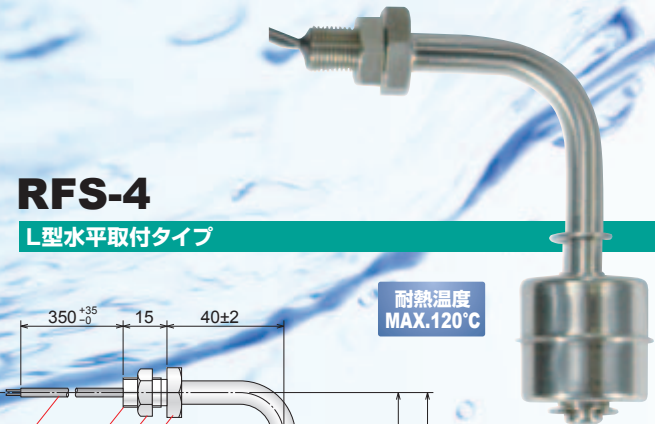
RFS-4

L型水平取付タイプ

耐熱温度
MAX.120°C



No.	部品名称	材質	数量
1	取付	G 1/8B	
2	ナット	SUS304	1
3	本体	SUS304	1
4	フロート	SUS304	1
5	ストッパー	SUS304	1
6	リード線	AWG22	2

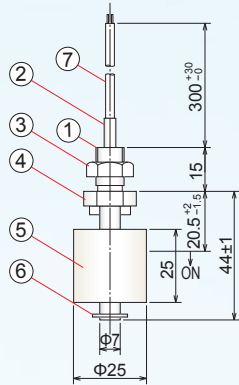


■1点測定用 材質：ポリプロピレン

MFS17-C

スタンダードタイプ

耐熱温度
MAX.80°C



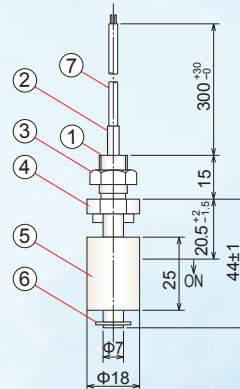
No.	部品名称	材質	数量
1	取付	G 1/8B	
2	保護チューブ	ビニール	1
3	ナット	P.P.	1
4	本体	P.P.	1
5	フロート	PP発泡	1
6	ストッパー	SUS304 (P.P)	1
7	リード線	AWG22	2



MFS17-D

小型フロートタイプ

耐熱温度
MAX.80°C



No.	部品名称	材質	数量
1	取付	G 1/8B	
2	保護チューブ	ビニール	1
3	ナット	P.P.	1
4	本体	P.P.	1
5	フロート	PP発泡	1
6	ストッパー	SUS304 (P.P)	1
7	リード線	AWG22	2



小型フロートスイッチ

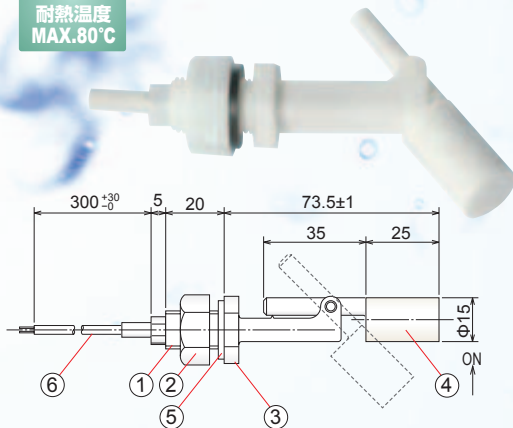
豊富なモデル構成で多彩な環境にきめ細かく対応します。

- シンプルな構造で取扱いが簡単
- 故障が少なく長寿命

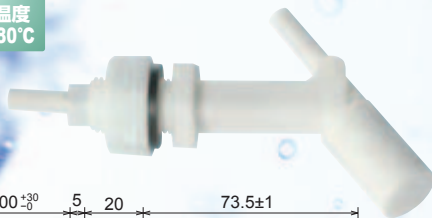
MFS9-N1

水平取付タイプ (取付 G 1/4B)

耐熱温度
MAX.80°C



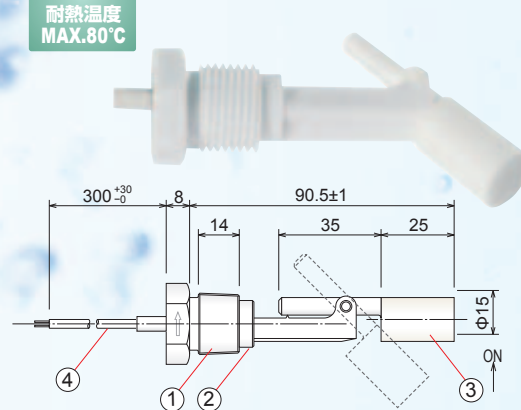
No.	部品名称	材質	数量
1	取付	G 1/4B	
2	ナット	P.P.	1
3	本体	P.P.	1
4	フロート	PP発泡	1
5	パッキン	EPT	1
6	リード線	AWG22	2



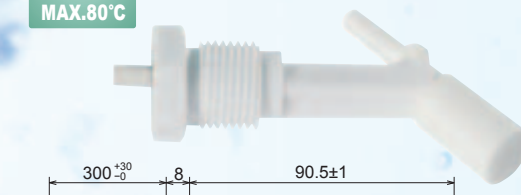
MFS10-N1

水平取付タイプ (取付 NPT 1/2)

耐熱温度
MAX.80°C



No.	部品名称	材質	数量
1	取付	NPT 1/2	
2	本体	P.P.	1
3	フロート	PP発泡	1
4	リード線	AWG22	2



■多点式 端子函付

KS30

材質：ステンレス

耐熱温度
MAX.100°C



取付方式	フランジ JIS5K32A SUS304
フ ロ ー ト	φ30×30 SUS304
ストッパー	SUS304
使用液比重	0.75 以上
最大開閉容量	AC50VA DC50W

(検出点数 1～5)

KS30TH

材質：ステンレス

耐熱温度
MAX.200°C



取付方式	フランジ JIS5K50A SUS304
フ ロ ー ト	φ51×40 SUS316
ストッパー	SUS304
使用液比重	0.65 以上
最大開閉容量	AC220V 0.5A DC110V 0.3A

(検出点数 1～3)

KSPB

材質：ステンレス

耐熱温度
MAX.100°C



取付方式	R1・1/4 SUS304相当
フ ロ ー ト	φ30×30 SUS304
ストッパー	SUS304
使用液比重	0.75 以上
最大開閉容量	AC50VA DC50W

(検出点数 1～5)

■多点式 端子函無

KS3

材質：ステンレス

耐熱温度
MAX.100°C



取付方式	M12×P1.25 ネジ SUS304
フ ロ ー ト	φ30×30 SUS304
ストッパー	SUS304
使用液比重	0.75 以上
最大開閉容量	AC50VA DC50W

(検出点数 1～5)

KV3

材質：PVC

耐熱温度
MAX.50°C



取付方式	M20×P2.5 ネジ PVC
フ ロ ー ト	φ44×25 PVC
ストッパー	PVC
使用液比重	0.8 以上
最大開閉容量	AC50VA DC50W

(検出点数 1～3)

KP3

材質：ポリプロピレン

耐熱温度
MAX.100°C



取付方式	M14×P1.5 ネジ PP
フ ロ ー ト	φ25×27 PP
ストッパー	PTFE
使用液比重	0.75 以上
最大開閉容量	AC50VA DC50W

(検出点数 1～3)

Line of business

- 回転式レベルスイッチ
- 振動式レベルスイッチ
- 振子式レベルスイッチ
- 音波式レベルスイッチ
- 静電容量式レベルスイッチ
- 静電容量式近接センサ
- 静電容量式レベルメータ
- ダイヤフラム式レベルスイッチ
- チルトスイッチ
- リーク式レベルスイッチ
- マイクロウェーブ式スイッチ
- サウンディング式レベルメータ
- フロースイッチ
- 電極式レベルスイッチ
- フロートスイッチ
- フロート式レベルメータ
- 超音波式レベルメータ
- コンペア周辺機器
- ダストモニター
- ジルコニア酸素濃度計
- レーザー式レベルメータ
- 電波式レベルメータ
- 液体濃度・濁度計
- 超音波流量計

※ご使用に際しては取扱説明書を必ずお読みください。
※予告なく仕様変更することがありますので予めご了承ください。

原子力発電からお米まで
粉・粒・液体………レベル制御機器総合メーカー

関西オートメーション株式会社

本 社 〒530-0056 大阪市北区兔我野町2番14号
TEL.06-6312-2071・FAX.06-6314-0848
e-mail: infoj@kansai-automation.co.jp

URL <http://www.kansai-automation.co.jp>

東 京 支 店 〒105-0013 東京都港区浜松町1丁目29-6 TEL.03-5777-6931 FAX.03-5777-6933
名古屋営業所 〒464-0075 名古屋市中種区内山3丁目31-27 TEL.052-741-2432 FAX.052-741-1588
九州営業所 〒802-0001 北九州市小倉北区浅野1丁目2-39 TEL.093-511-4741 FAX.093-511-4580



代理店