

KS30 & KSP 系列 連桿浮球式液位開關

概述

KS30 和 KSP 用戶型液位開關是為了用戶具體的液位測量要求而設計製作的。這些開關表的材質及安裝形式十分多樣化，所以適用於大多數液體。KS30 系列建議長度達 2000mm，現場簡易安裝配置可選購多點控制；KSP 系列管徑較細體積較小，建議最長 1000mm。

關於防爆型見 KSP 系列。

如何作動

這些液位開關包括桿棒中密封簧片開關和浮球中的永久性磁鐵。當浮球隨著液體的位置上升或下降時，簧片開關便被浮球內的磁鐵感應動作。

應用

KS30 和 KSP 有許多工業、機械制造和製程控制方面的應用，包括：

控制：煉油、鋼鐵、化工產品及食品衛生級

原始設備生產中：作為鍋爐、液壓設備、空調器中的可靠部件

半導體生產中：作為純淨水無污染泵控制裝置

自動電鍍機械中：在腐蝕性的電鍍環境中作為液位控制

特點：

- 依客戶需求製作規格
- KS / KSP 系列開關點現場可調
- 運作可靠
- 多種材質選擇
- 開關壽命長
- 浮球耐用



選型

KS30 系列開關在浮球、安裝配置、材質和開關點數方面提供廣泛的選擇範圍。

而 KSP 系列尺寸較小，最大長度短一些，費用也低一些。開關選擇表指出了選擇內容：

1. 決定安裝場所需的是 KS30 系列或是 KSP 系列
2. 選擇導管材質和浮球材質
3. 選擇安裝所需的方式
4. 決定現場液位開關控制點數
5. 決定啟動的位置，距離應從安裝底部表面算起到導管底部末端
6. 決定開關功能常閉或是常開 (ON/OFF)

技術優點

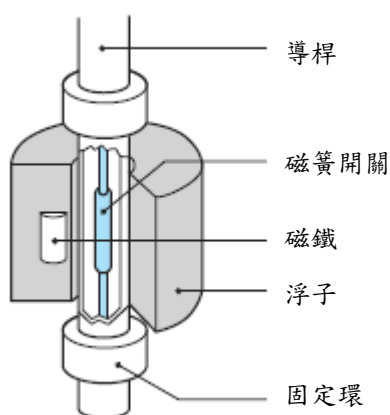
實用型的金屬浮球抗振結構

高可靠性和安全性 -

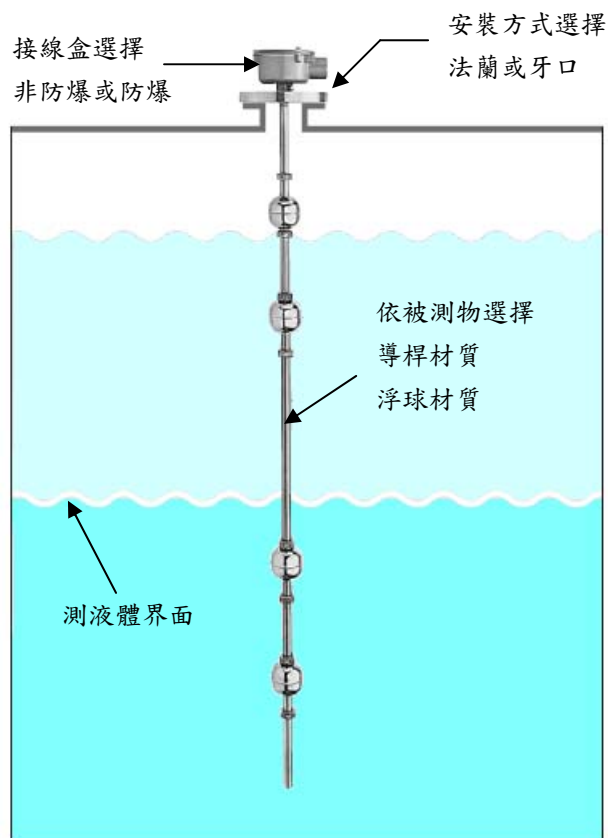
液位開關是由磁鐵和磁簧開關的組合，用於檢測液體表面是一個開關驅動的磁性密封在玻璃管與磁簧驅動接觸。

動作原理

內部磁鐵的浮子依液面的變化，上下作動時會驅動桿內的磁簧開關而傳送一個接點訊號檢出液面 ON/OFF 開關點。下圖為浮子結構外形圖。



各部件名稱



開關額定值 (最大電阻負載)

開關	15V	220VA	50VA
型號	KS30	KS30	KSP
容量	15VA.AC	220VA.AC	50VA.AC
電流	1A AC	1A AC	0.5A AC
電壓	264V AC	220V AC	300V AC

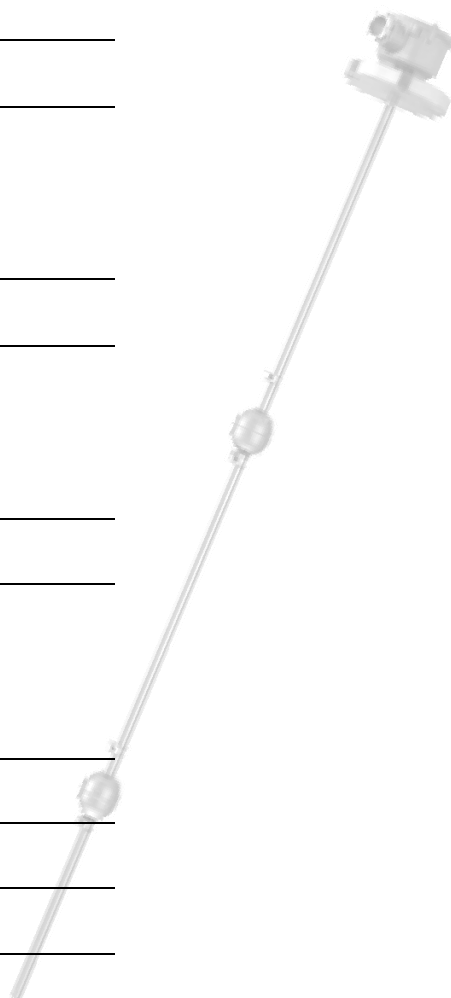
*為了保護簧片開關免受電流衝擊，應經過繼電器驅動。

選擇表

特點	KS30 系列	KSP 系列
最多開關點數		3
安裝及導管材質	PVC, CPVC, PP, PVDF, PTFE 304SS, 316SS	PVC, PVDF, 304SS, 316SS
浮球材質	PVC, CPVC, PP, PVDF, PTFE 316LSS, 316SS, 304SS, BUNA	PVC, PP, PVDF, BUNA, 316LSS
最大長度	2000mm	1000mm
安裝類型	FF 法蘭、RF 法蘭、滑動法蘭、衛生夾套、內螺紋、外螺紋	FF 法蘭、RF 法蘭、內螺紋、外螺紋
端子盒	有	有或沒有
最高工作溫度	-10-50°C PVC -10-80°C CPVC, PP 和 BUNA -10-100°C PVDF, PTFE, SS	-10-50°C PVC -10-80°C PVC, PP, BUNA -10-100°C PVDF 和 SS

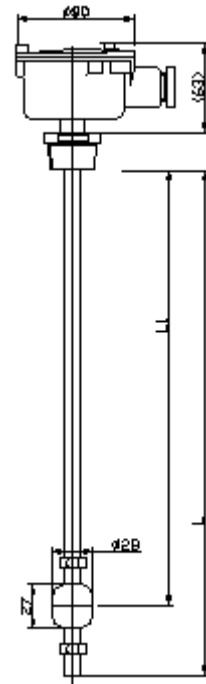
規格選擇

KS30 液位開關	
代號	安裝方式
2	FF 法蘭
4	RF 法蘭
6	牙口
8	特殊訂製
代號	導管材質
V	PVC
P	PP
DF	PVDF
S	304SS
S6	316SS
代號	連接方式
J	JIS 法蘭
A	ANSI 法蘭
G	RF 牙口
R	PT 牙口
T	NPT 牙口
代號	接點
1-5	開關點數
代號	浮球材質
M	PVC
N	PP
R	PVDF
K	BUNA
A	316SS
C	304SS



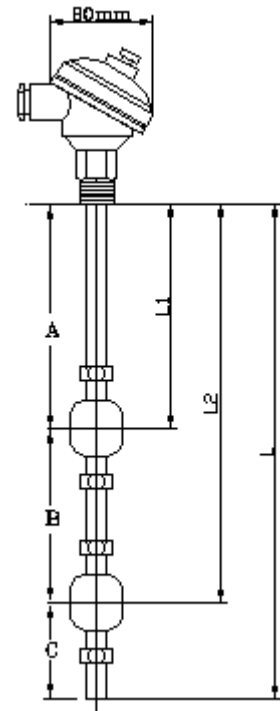
規格選擇

KSP	液位開關	
代號	安裝方式	
6	FF 法蘭	
7	RF 法蘭	
8	牙口	
9	特殊訂製	
代號	導管材質	
S	304SS	
S6	316SS	
V	PVC	
F	PVDF	
代號	浮球數	
1P-3P	依需要選開關點及浮球數	
代號	浮球形式	
V	PVC	
R	BUNA	
P	PP	
S	316SS	
F	PVDF	



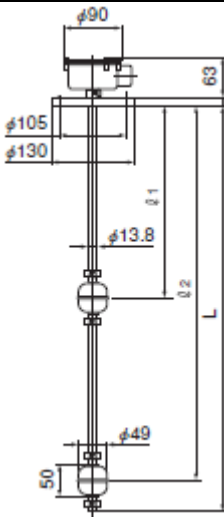
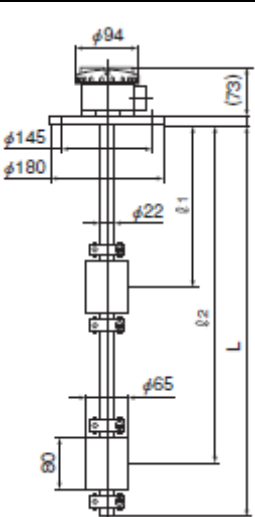
規格選擇

KSPB	液位開關 (台製接線盒)	
代號	安裝方式	
2	FF 法蘭	
3	RF 法蘭	
4	牙口	
6	特殊訂製	
代號	導管材質	
S	304SS	
S6	316SS	
V	PVC	
F	PVDF	
代號	浮球數	
1P-3P	依需要選開關點及浮球數	
代號	浮球形式	
V	PVC	
R	BUNA	
P	PP	
S	316SS	
F	PVDF	



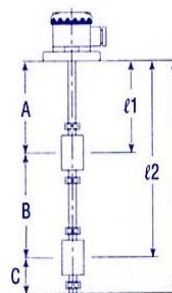
KS30 和 KSP 系列

KS 標準開關配置

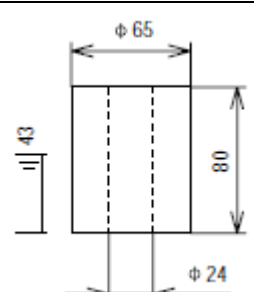
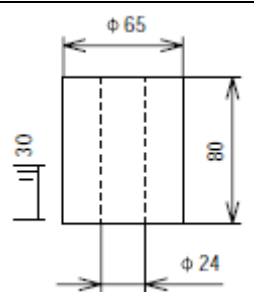
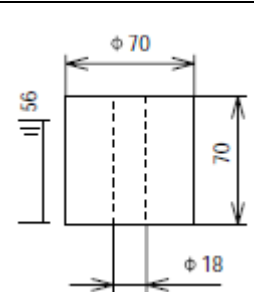
代號	KS302	
安裝類型	FF、RF 法蘭	
材質	316 S.S 304 S.S	PP PVC
連接	ANSI、JIS	ANSI、JIS
外殼	A DC	PVC
電纜入口	G 3/4	G 3/4
尺寸(mm)		
最大長度	2000mm	1000mm

* 下表所列浮球浸入深度為在水中的深度 (比重=1.0)

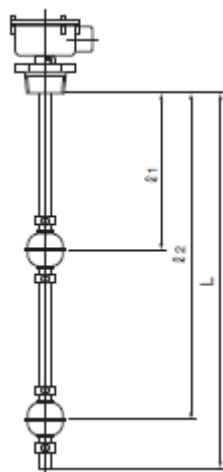
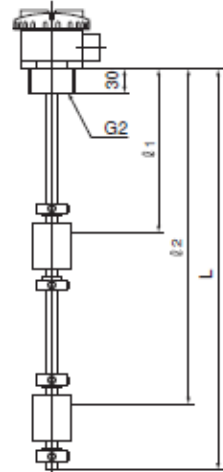
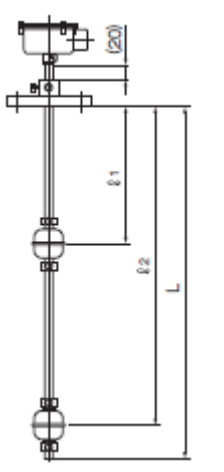
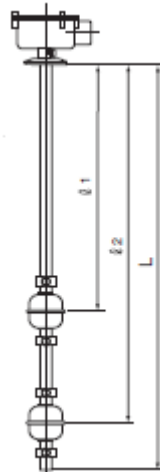
* 所需的啟動液位，L1-L5，都是從安裝螺紋管或法蘭的內表面開始測量



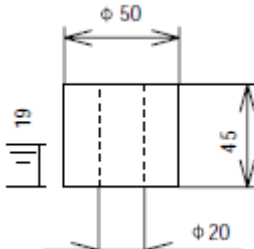
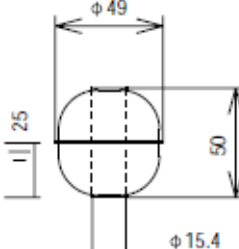
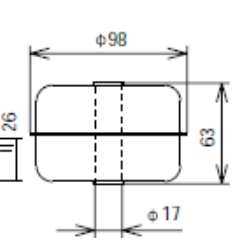
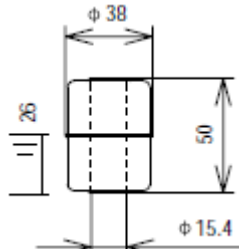
KS 標準浮球類型

代號	M	N	R
材質	PVC	PP	PVDF
耐溫度	50	80	120
耐壓力	2	2	2
比重	0.65	0.5	0.9
尺寸(mm)			
A：最小 L1(mm)	75mm	85mm	50mm
B：最小 I-I(mm)*	145/125mm	145/125mm	125/110mm
C：最小 L-I(mm)	85mm	70mm	110mm

KS 標準開關配置

代號	KS306		特殊製作	特殊製作
安裝類型	牙口		活動法蘭	衛生級
材質	316 S.S 304 S.S	PP PVC	316 S.S 304 S.S	特殊處理
連接	PT、PF、NPT	PT、PF	ANSI、JIS	2"
外殼	A DC	PVC	A DC	A DC
電纜入口	G 3/4	G 3/4	G 3/4	G 3/4
尺寸(mm)				
最大長度	2000mm	1000mm	1000mm	1000mm

浮球尺寸

代號	K	A	C	B
材質	BUNA	316SS	304SS	316SS
耐溫度	80	180	180	180
耐壓力	20	20	2	6
比重	0.5	0.55	0.5	0.65
尺寸(mm)				
A：最小 L1(mm)	55mm	50mm	60mm	50mm
B：最小 I-I(mm)*	90/80mm	90/80mm	100/90mm	90/80mm
C：最小 L-I(mm)	50mm	50mm (70 in 220VA)	55mm	50mm

KSP 標準開關配置

型號	KSP	特殊製作	特殊製作	KSP
安裝類型	法蘭	活動法蘭	衛生級	牙口
材質	304 S.S , 316 S.S	304 S.S , 316 S.S	304 S.S , 316 S.S	304 S.S , 316 S.S
連接	ANSI、JIS	ANSI、JIS	衛生級	PT、PF、NPT
外殼	A DC	A DC	A DC	A DC
電纜入口	G 3/4	G 3/4	G 3/4	G 3/4
尺寸(mm)				
運行溫度	-10°C ~ 100°C			
最大長度	800mm			

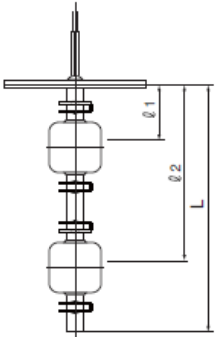
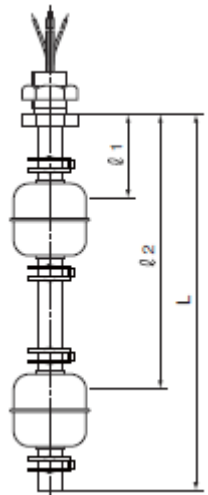
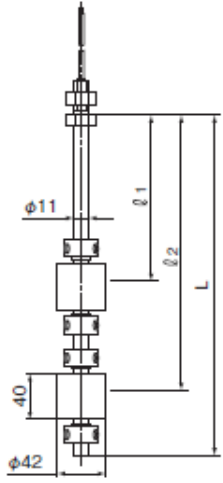
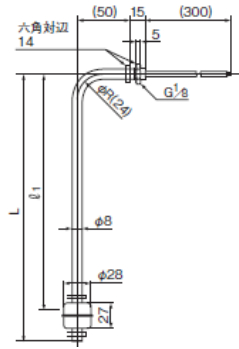
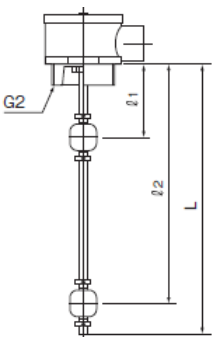
浮球尺寸

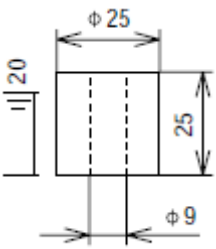
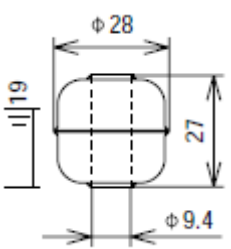
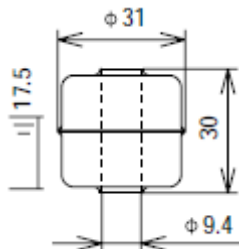
代碼	V	R	P
材質	PVC	BUNA	PP
最高溫度	50	90	80
最高壓力	2	10	10
最小密度	0.71	0.85	0.85
A : 最小 I ₁ (mm)	48mm	24mm	27mm
B ₁ : 最小 I-I(mm)*	82mm	43mm	53mm
B ₂ : 最小 I-I(mm)	66mm	45mm	45mm
C : 最小 L-I(mm)	47mm	27mm	34mm

B₁ 表示 1 個浮球擋圈，B₂ 表示 2 個浮球擋圈

*磁鐵外露，直接與液體接觸

KSP 標準開關配置

KSP6S	KSP8S	KSP8V	KSP9S	KSP9V
螺紋	螺紋	螺紋	螺紋	牙口
304SS 316SS	316 S.S 304 S.S	PVC PP	304SS 316SS	304SS 316SS
法蘭	G 1/8" R 1/8"	G1/8" R1/8"	G1/8" R1/8"	G2"
				
-10° to 100°C	-10° to 100°C	-10° to 50°C	-10° to 100°C	-10° to 50°C
500mm	500mm	500mm	500mm	500mm

F	S	*
PVDF	316LSS	316LSS
100	120	120
10	20	20
0.9	0.8	0.7
		
27mm 53mm 45mm 34mm	25mm 47mm 41mm 30mm	30mm 50mm 44mm 29mm

尺寸

■所需的啟動液位，L1 至 L3，都是從安裝螺紋管或法蘭的內表面開始測量。訂購時必須詳細列出這些尺寸。

Taiwan:

日緯企有限公司 Zip-Way Corporation

高雄市前鎮區擴建路 1-24 號 3 樓

3F, No.1-24, Kuo Chien Road, Chien Chen ,
Kaohsiung

TEL:886-(0)7-8158579

FAX:886-(0)7-8159270

<http://www.zipway.com.tw>

E-mail:zipway@ms27.hinet.net

Literature reference number: ZP 2060

Zip-Way