

磁導式液位計



一. 產品簡介

磁導式液位計又稱磁性液位計、翻板式液位計、磁浮子液位計，它是利用磁藕合原理進行工作的，產品彌補了玻璃管液位計不能在高溫高壓下工作且易碎的多重缺點。

磁導式液位計有側裝和頂裝二種安裝方式，無論那種方式都可以捆綁傳送裝置，使液位計即可以就地顯示液位，又可以傳送監控液位。捆綁後的磁導式液位計可稱為磁導式液位傳送器。透過液位變化造成浮球位置不同，並經磁藕合模式帶動指示板翻轉而得知液位高度。

磁導式液位計安裝於桶槽外的延伸管上，桶槽內部的液位能由磁性翻板指示器了解液位高低。現場磁性開關無需供電，電源中斷亦不受影響，準確性高。

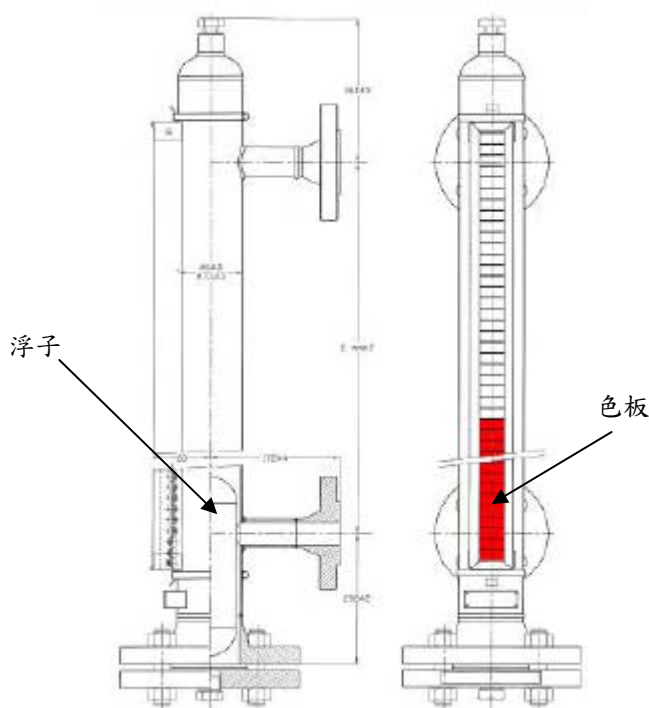
側裝式磁翻板液位計配置上下限開關輸出可實現遠距離報警、限位控制。配置變送器，可實現液位的遠距離指示、檢測與控制。根據在容器上的安裝位置不同，提供側裝和頂裝兩種型式。

側邊管的外側亦可加裝磁性開關，作為電氣接點信號輸出，或裝置液位傳送器做遠距離液位信號傳送換成 4-20mA 標準信號及液位控制。本產品被廣泛應用於電力、石油、化工、環保、紡織、食品等生產過程中液位的測量與控制。

二. 動作原理

磁導式液位計主要由主體、磁浮子、傳感器、變送器和翻板指示器五部分組成。其工作原理是以主體內的磁浮子隨液位的升降而同時吸合傳感器內相應位置上的磁簧管。從而使傳感器內的總電阻(或電壓)發生相應的變化，然後透過變送器將電阻(或電壓)的變化轉變成 4~20 mA。

在桶槽的外側裝置延伸側邊管，由側邊管外加裝液位指示計，將裝有磁鐵的浮球放進側邊管內，因磁性色片內裝著與浮球磁性相反之磁鐵，所以當浮球上升時會吸引磁性色片翻動，磁性色片顏色會由白色翻轉為紅色，以指示實際高低液位。



三. 產品規格

PF780	磁導式液位開關			
	代號	安裝方式		
0	FF 法蘭			
1	RF 法蘭			
2	活動法蘭 (PP、PVC、PVDF)			
3	牙口安裝			
	代號	導管材質		
	VS	PVC		
	PS	PP		
	F2L	PVDF		
	S	304SS		
	S6	316SS		
	代號	連接方式		
	J	JIS 法蘭	G	PF 牙口
	A	ANSI 法蘭	R	PT 牙口
	D	DIN 法蘭	T	NPT 牙口
	代號	連接尺寸		
	1	3/4"		
	2	1"		
	3	2"		
	4	3"		
	5	依現場要求訂製		
	代號	磁性開關 (1~7 點)		
	E	標準型		
	F	防爆型		
	B	可調型		
	N	無		
	代號	指示計材質		
	S	304SS / 工程塑膠		
	D	304SS / 陶瓷		
	代號	上端 / 下端安裝		
	1	平蓋 / 雙法蘭 + 1/2" NPT 塞頭		
	2	雙法蘭 / 雙法蘭 + 1/2" NPT 塞頭		
	3	平蓋 / 雙法蘭 + 球閥		
	4	雙法蘭 / 雙法蘭 + 球閥		
	5	平蓋 / 雙法蘭 + 針閥		
	6	雙法蘭 / 雙法蘭 + 針閥		
	7	依現場要求訂製		

代號	浮球材質
M	PVC
N	PP
V	PVDF
R	FRP
Z	304SS
K	316SS
A	316LSS
C	鈦
B	依規範比重訂製

代號	傳送器
0	無
T	4-20 輸出

** 其它配件視現場需要另選購 例如-刻度尺、固定架等。

四.金屬標準型

一般性的液位測量翻板液位計，可選配磁性開關作上下限保護，警報及控制。
 也可選配液位傳送器輸出4-20mA 信號進行遠程監控，依用戶需求訂製。

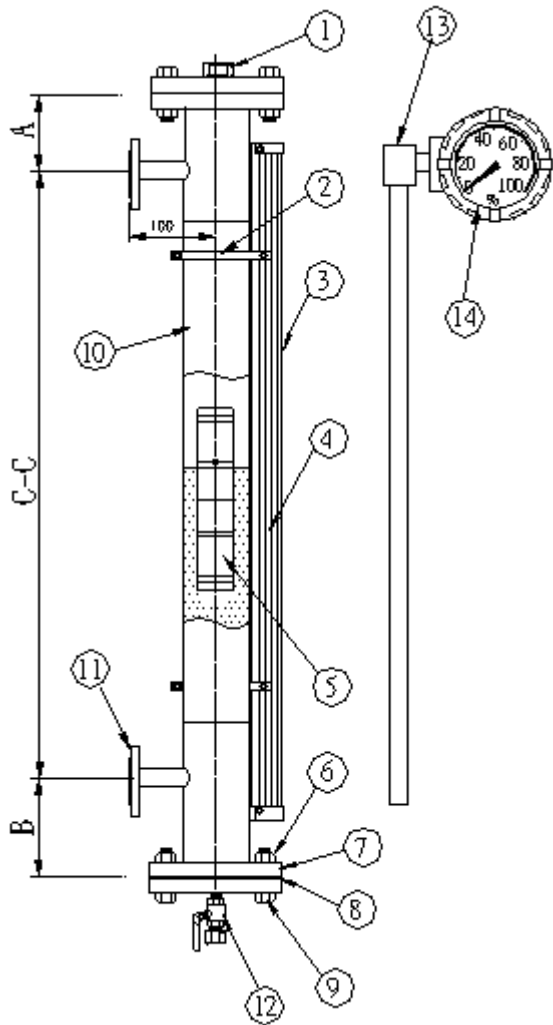
規格參數	結構、特性說明	外型圖
上端型式	平蓋+1/2"PT 塞頭、管帽	
下端型式	1-1/2"×5k 雙法蘭+1/2"PT 塞頭 1-1/2"×5k 雙法蘭+控制閥 1-1/2"×5k 雙法蘭+彎頭	
接續方式	法蘭 3/4"、1"、2"或其他規格 牙口 3/4"、1"、2"或其他規格 控制閥	
測量距離	C-C 長度 400mm ~ 3500mm Max.	
工作壓力	10kg/cm2、20kg/cm2、25kg/cm2	
操作溫度	150°C ~ 200°C	
本體管	φ60 SUS304 或 SUS316	
接液材質	SUS304 或 SUS316	
浮球型式	比重(S.G) 依液體選擇	
翻板指示器	100°C ~ 400°C Max.	
磁性開關	經濟型、標準型 可調型、防爆型	
液位傳送器	PC 盒、鋁盒、防爆盒	
其它選項	刻度尺：SUS/工程塑膠、單位	
	排污閥(針閥或球閥)	
	特殊規格可定製	

五. 塑膠標準型

一般採用通用的工程塑膠 PP, PVDF 等加工製作組裝而成，適用於一般腐蝕環境場所，強酸、強鹼等，工作溫度不高的環境，可選配磁性開關作上下限保護，警報及控制。也可選配液位傳送器輸出4-20mA標準信號進行遠程監控。

規格參數	結構、特性說明	外型圖
上端型式	平蓋及1/2"PT 塞頭 雙法蘭及1/2"PT 塞頭	
下端型式	雙法蘭及1/2"PT 塞頭 雙法蘭及1/2"PT 排污閥	
接續規格	法蘭 3/4"、1"、2"或其他規格 牙口 3/4"、1"、2"或其他規格 控制閥	
測量距離	C-C 長度 400mm ~ 4000mm Max.	
工作壓力	≤ 5 kg/cm ²	
操作溫度	PP : 80°C ; PVDF : 120°C	
本體管	PP : φ 60.5 PVDF : φ 63	
接液材質	PP或PVDF	
浮球型式	比重(S.G) 依液體選擇	
翻板指示器	工程塑膠	
磁性開關	經濟型、標準型 可調型、防爆型	
液位傳送器	PC 盒、鋁盒、防爆盒	
其它選項	刻度尺：SUS/工程塑膠、單位	
	排污閥（針閥或球閥）	
	特殊規格可定製	

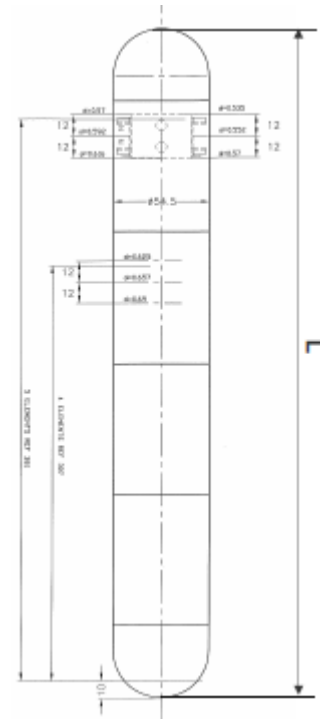
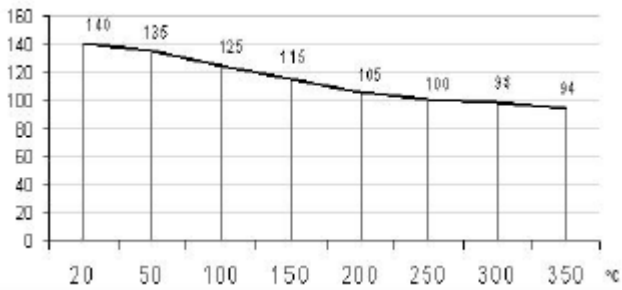
六. 各部件說明



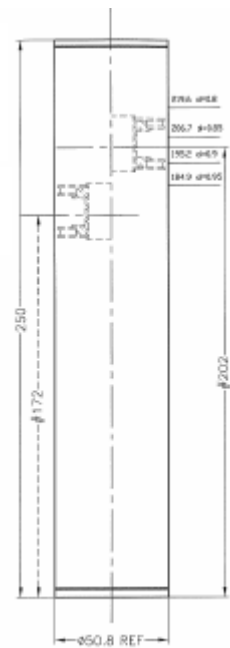
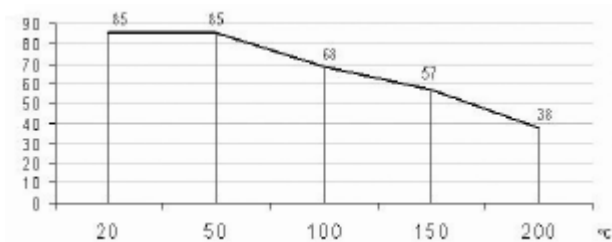
No.	名稱	規格	材質
1	上端塞頭	1/2"NPT	SUS304
2	固定夾	鐵箍	SUS304
3	指示計	外框:鋁合金	TPX
4	旗板	顏色:紅/白	TPX
5	浮球	圖示 S.G 0.6	PVDF
6	螺帽	圖示	SUS304
7	法蘭	上端/下端	SUS304
8	墊片	圖示	PTFE
9	螺絲	圖示	SUS304
10	本體管	圖示	SUS304
11	接續法蘭	JIS 1"5K RF	SUS304
12	下端針閥	1/2" NPT	SUS304
13	傳訊器	DC24V 4-20mA	SUS304
14	指示計	0 ~ 100%	ADC

七. 浮子説明

名稱	規格	
材質	SUS304 / SUS316	
直徑	Ø 54,5 mm	
長度誤差	L= 452 ± 0,5 mm	L =378± 0,5 mm
比重	0,535 < sg < 0,57	0,57 < sg < 0,635
耐溫度	Up to + 400°C	
耐壓力	10 bar. ~ 25 bar.	



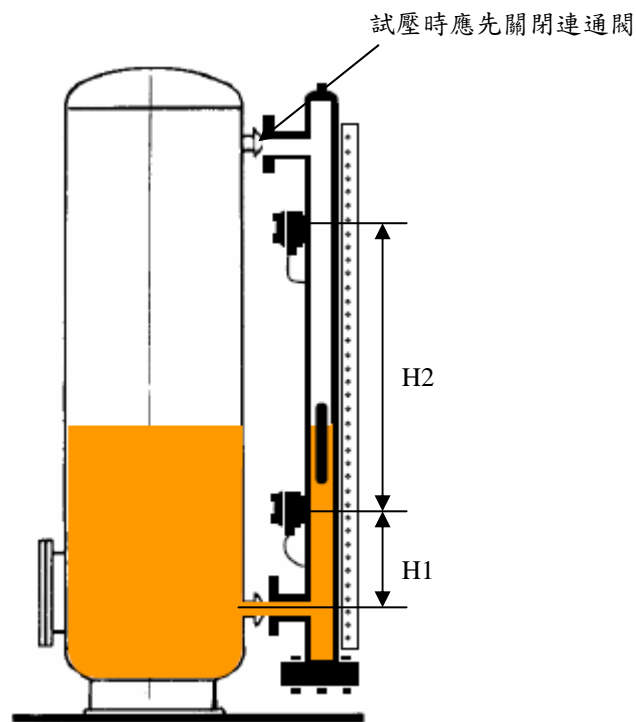
名稱	規格	
材質	PP / PVDF	
直徑	Ø 54,5 mm	
長度誤差	304 ± 0,5 mm	156 ± 0,5 mm
比重	0,6 < sg < 0,65	0,63 < sg < 0,73
耐溫度	Up to + 200°C	
耐壓力	10 bar. ~ 25 bar.	



八. 注意事項

1. 在搬運中，請勿使旗板指示計受到激烈撞擊或震盪。
2. 先準備好工具及固定用之螺絲、螺帽、墊片等。
3. 液位計與桶槽間應有隔離閥裝置。
4. 安裝液位計的桶槽必須是非封閉型的桶槽。
5. 確認液位計與桶槽端之接續規格是否符合，C-C 安裝長度是否一致。
6. 液位計須垂直安置於容器上，其垂直度偏差小於 3° 。
7. 確認液位計浮球本體管之周圍 10 公分內是否有磁場干擾物，若有時，應事先去除或更換安裝位置，以免干擾正常動作。
8. 配線時注意電纜線不要與高溫物體接觸。
9. 確認介質比重與液位計標示之比重一致。
10. 安裝時磁導式液位計本體內不允許有異物進入。
11. 當磁性開關之負載為電感性或電容性負載時，須於接點兩端並聯一個 RC 電路以保護接點。
12. 不可安裝在激烈震盪之場所。
13. 送電前請再檢查配線是否正確，以免磁性開關造成意外損毀。
14. 搬運中，旗板顏色會錯亂時，可將液位計本體管一端托高，使液位計呈傾斜狀態，讓浮球在腔管內慢慢滑動，使旗板能回歸在全白(無液位)之位置或用磁棒(磁鐵)重整旗板之顏色在全白之位置。
15. 安裝時，磁性開關避免劇烈衝擊，以免內部浮球破損。
16. 液位計底部及周圍應留有足夠之安裝及保養空間，尤其是底部裝有排洩閥時。

17. 液位計拆卸時，下端法蘭螺絲鬆掉可將浮球取出清洗，清洗後要安裝回去時，要注意浮球放置方向，請將有磁鐵較重的一端朝上安裝，再將螺絲鎖回即可。
18. 液位計進入運作前，應先打開上閥，然後緩慢地打開下閥，使介質慢慢地流入筒體，讓翻板逐一翻動跟蹤指示。並用調節螺釘調整零液位。
19. 在使用過程中，因液位突然變化或其它原因造成個別翻板失靈，可用磁鐵調整校正。
20. 在對容器做耐壓試驗前，請關閉與液位計的連通閥。



21. 固定傳送器須注意量程的滿位，不可低於浮球行程的最高點，量程零位不可高於浮球行程的最低點，否則會有錯誤信號輸出。
22. 注意安裝磁性開關時 H1、H2 的間距。
23. 磁性開關及傳送器入線口須朝下安裝才能保證防護等級。

ZIP-WAY CORPORATION
3F, No.1-24, Kuo Chien Road, Chien
Chen District, Kaohsiung Postal code:80672
TEL:886-(0)7-8158579 FAX:886-(0)7-8159270

日緯企業有限公司
高雄市 80672 前鎮區擴建路 1-24 號 3 樓
E-mail:zipway@ms27.hinet.net
<http://zipway.com.tw>